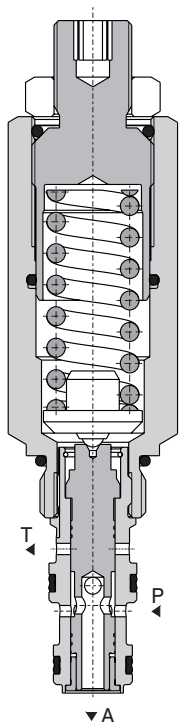


Vestavný tlakový redukční ventil, přímo řízený
SP2A-A3/H

 3/4-16 UNF • Q_{\max} 20 l/min (5 GPM) • p_{\max} 350 bar (5100 PSI)

Model S


Technické parametry

- › Vynikající stabilita v celém rozsahu průtoku s rychlou odezvou na změny dynamického tlaku
- › Nízká hystereze, přesné řízení tlaku a nízké tlakové ztráty
- › Třícestný ventil s funkcí pojištění obvodu spotřebiče proti přetížení tlakem
- › Velký rozsah vstupního tlaku do 350 bar
- › Precizně vyrobené a kalené klíčové dílce
- › Nastavování redukovaného tlaku šroubem s vnitřním 6HR nebo otočnou rukojetí
- › Ve standardním provedení je povrch ventilu zinkován, odolnost proti korozi 240 h v NSS podle ISO 9227

Popis funkce

Vestavný tlakový redukční ventil, přímo řízený, je určen k udržování konstantního tlaku v obvodu spotřebiče (P → A), tedy k nastavení síly na pístnici nebo krouticího momentu na výstupním hřídeli hydromotoru. Řídicím prvkem ventilu je šoupátko. Výstupní tlak působí na čelní plochu šoupátka a je trvale porovnáván s redukovaným tlakem, nastaveným šroubem na opačné straně ventilu. Výstupní tlak je regulován škrcením vstupního průtoku od čerpadla hranou šoupátka. Hydraulické tlumení pohybu šoupátka zlepšuje stabilitu funkce ventilu.

Je-li spotřebič přetížen, šoupátko ventilu uzavře vstup tlakové kapaliny od čerpadla (P) a odlehčí obvod spotřebiče propojením s nádrží (A → T). Spotřebič je tak chráněn proti přetížení tlakem.


Technická data

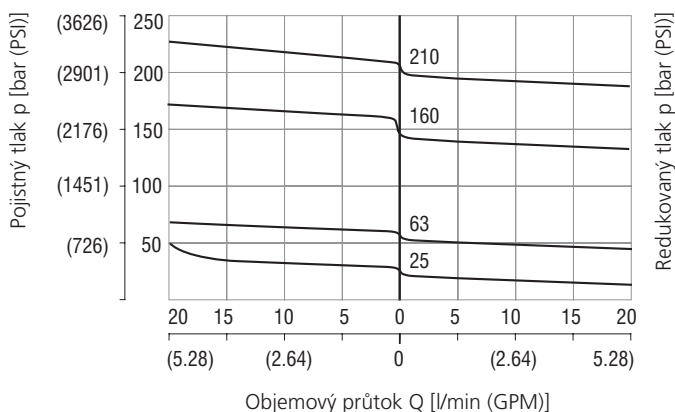
Připojovací závit / komora		3/4-16 UNF-2A / A3 (C-8-3)			
Maximální průtok	l/min (GPM)	20 (5.3)			
Tlakový stupeň		2	6	16	21
Max. provozní tlak v kanálu P	bar (PSI)	350 (5080)			
Rozsah redukovaného tlaku (při Q = 5 l/min)	bar	10-25	20-63	50-160	70-210
	(PSI)	(150-360)	(290-910)	(730-2320)	(1020-3050)
Max. tlak v kanálu T	bar (PSI)	200 (3630)			
Rozsah provozní teploty kapaliny (NBR)	°C (°F)	-30 ... +100 (-22 ... 212)			
Rozsah provozní teploty kapaliny (FPM)	°C (°F)	-20 ... +120 (-4 ... 248)			
Hmotnost	kg (lbs)	0,13 (0.29)			

	Katalogový list	Typ
Všeobecné technické informace	GI_0060	výrobky a pracovní podmínky
Tělesa pro ventily	vestavné do potrubí	SB_0018
	modulová deska	SB-04(06)_0028
Výkres komory / sdružené nástroje	SMT_0019	SMT-A3*
Náhradní díly	SP_8010	

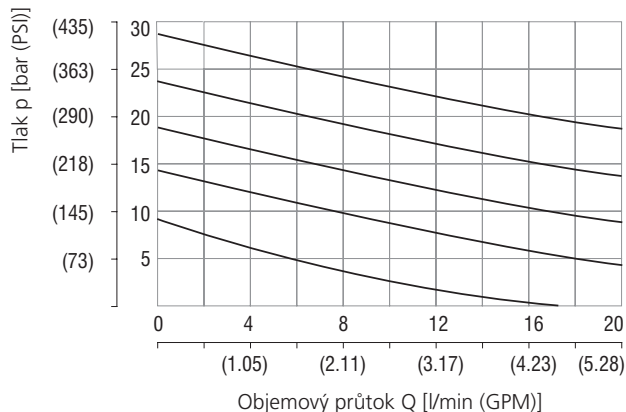
Charakteristiky měřeno při $v = 32 \text{ mm}^2/\text{s}$ (156 SUS)

Redukovaný / pojistný tlak v závislosti na objemovém průtoku

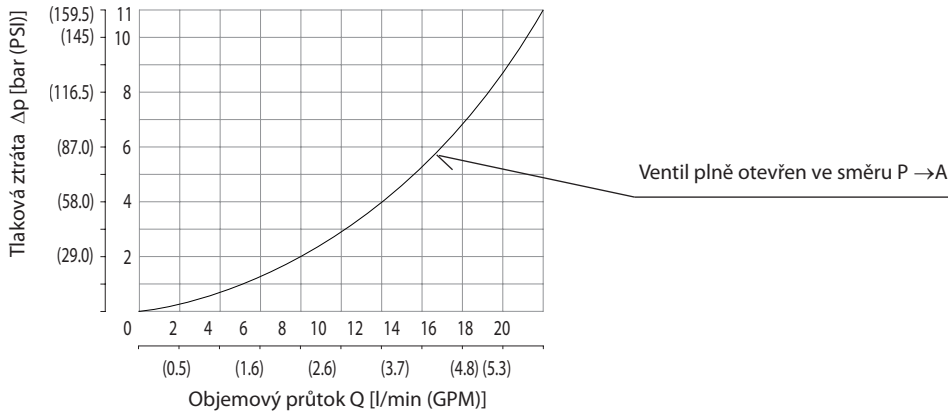
Pojistná funkce A→T / Funkce redukce tlaku P→A


Min. redukovaný tlak v závislosti na objemovém průtoku

Tlakový stupeň 6



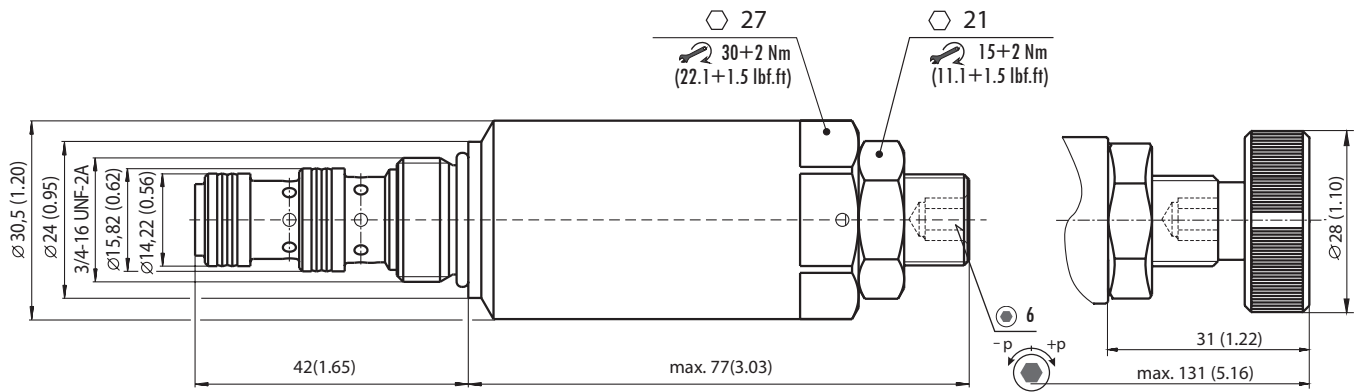
Tlakové ztráty v závislosti na objemovém průtoku



Rozměry v milimetrech (in)

Provedení S

Provedení RS



Objednací klíč

SP2A - A3 / H

Vestavný tlakový redukční ventil, přímo řízený

Typ vestavné komory
3/4-16 UNF (C-8-3)

Provedení
High performance

Rozsah redukovaného tlaku (při Q = 5 l/min)

10 - 25 bar (150 - 360 PSI)	2
20 - 63 bar (290 - 910 PSI)	6
50 - 160 bar (730 - 2320 PSI)	16
70 - 210 bar (1020 - 3050 PSI)	21

Bez označení
V

Povrchová ochrana
A zinkováním - 240 h v NSS dle ISO 9227
B zinkováním - 520 h v NSS dle ISO 9227

Materiál těsnění
NBR
FPM (Viton)

S šroub s vnitřním 6HR 6 bez ochranné krytky
RS šroub s vnitřním 6HR 6 bez ochranné krytky kovová otočná rukojeť

BIBUS SK, s.r.o.
Trnavská 31, SK-94 901 Nitra

Tel.: 037/ 7777 911 Email: sale@bibus.sk
Fax.: 037/ 7777 999 http://www.bibus.sk